

TE 680 3D FD

Pro polodrážkové vchodové dveře



Údaje o výrobku

- Skrytý závěsový systém
- Pro vchodové dřevěné dveře polodrážkové
- Uzavřené tělo závěsu pro zakrytí frézovacího otvoru
- Komfortní 3D seřízení (stranové +/- 3,0 mm, výškové +/- 3,0 mm, přítlak +/- 1,5 mm)
- Bez přerušování těsnění
- Šířka nalehávky 18 mm
- Bezúdržbové provedení

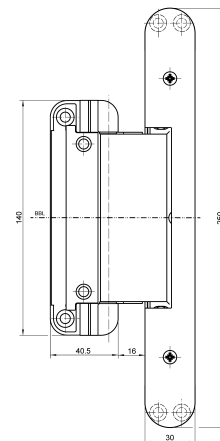
Technické údaje

Vlastnosti	Hodnota
Hodnota zatížení	160,0 kg
Šířka (křídlový díl)	40,5 mm
Délka (křídlový díl)	140,0 mm
Šířka (zárubňový díl)	30,0 mm
Délka (zárubňový díl)	250,0 mm
Průměr frézy	20,0 mm
Průměr vodícího kroužku	30,0 mm
Úhel otevření	180°

Klasifikační klíč

4	7	7	0	1	- *1	1	14
---	---	---	---	---	------	---	----

*1 v závislosti na povrchové úpravě



Pohled

TECTUS - TE 680 3D FD

Upozornění

Nosnost závěsů se vztahuje na dva závěsy na jednom křídle (1 x 2 m), podrobné údaje najdete v sekci Technické informace.

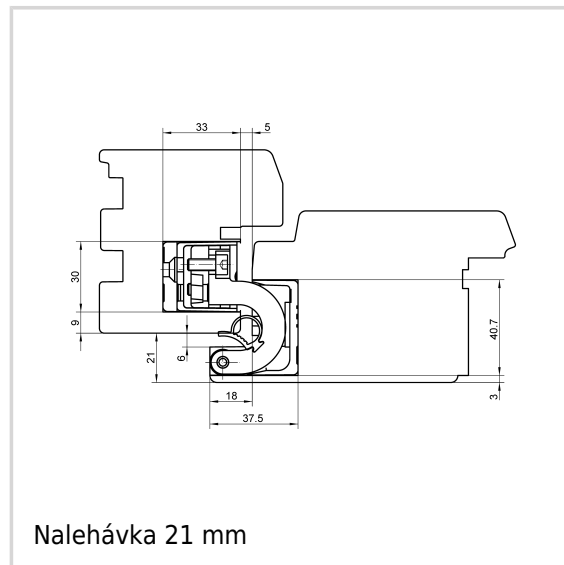
Při otevření na 180° musí být dveře vybaveny dorazem.

Lze kombinovat s

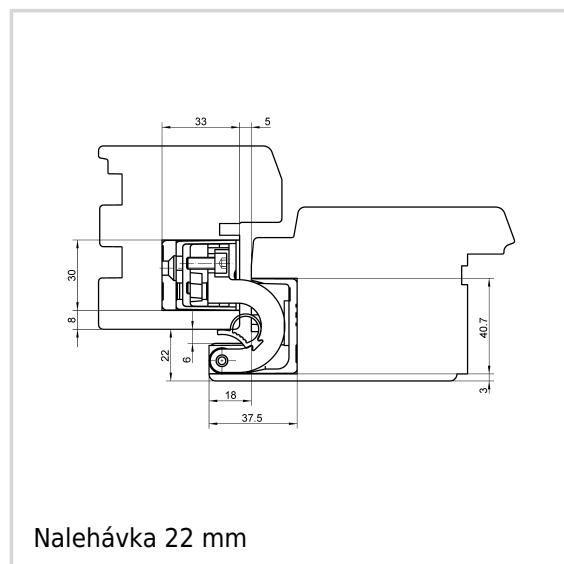
Těsnění DS7435

Verze výrobku

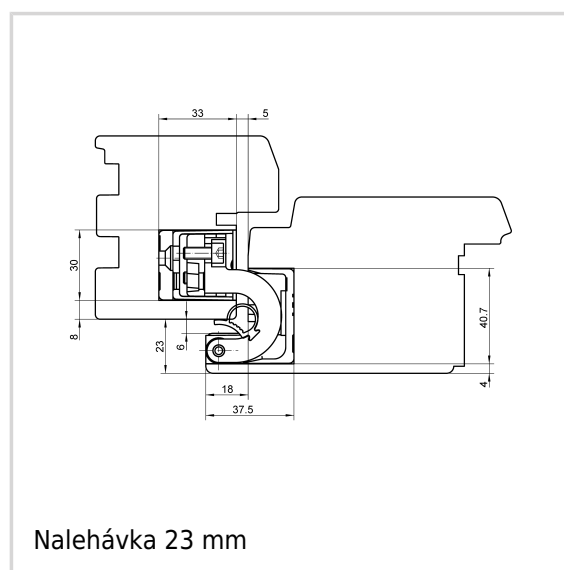
Povrchová úprava	RAL 9005 černá EP matná (107)
Č. POV.	107
VPE	3 kusy
DIN	DIN pravo levý
OBJ.Č.	5 400685 0 10703
EAN	4015471138684
Povrchová úprava	barva F1 (124)
Č. POV.	124
VPE	3 kusy
DIN	DIN pravo levý
OBJ.Č.	5 400685 0 12403
EAN	4015471125516
Povrchová úprava	komaxit (079)
Č. POV.	079
VPE	EUR - paleta
DIN	DIN pravo levý
OBJ.Č.	5 400685 0 07975
EAN	4015471131821



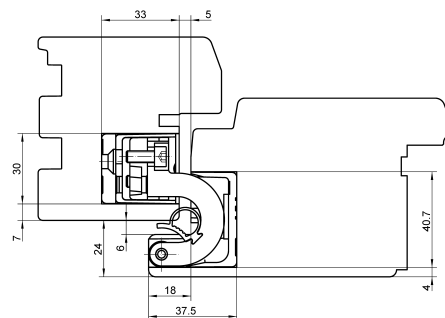
Nalehávka 21 mm



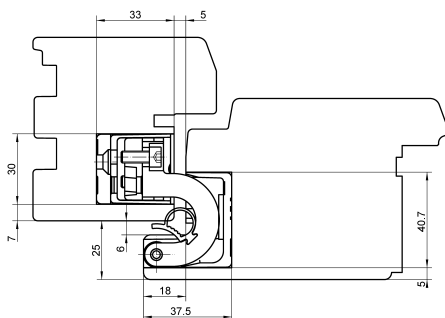
Nalehávka 22 mm



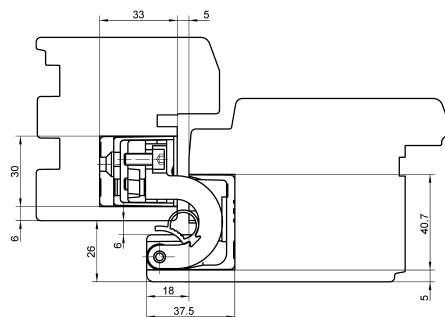
Nalehávka 23 mm



Nalehávka 24 mm



Nalehávka 25 mm



Nalehávka 26 mm

TECTUS - TE 680 3D FD

